



Le plus petit chariot télescopique de Kramer

Leurs dimensions particulièrement compactes offrent au chariots télescopique 1245 de Kramer un large éventail d'applications dans tous les domaines. Ces machines efficaces convainquent par leurs quatre roues motrices, par leur charge utile importante, leur maniabilité sans égale et par leur faible poids vide.

- Cabine confortable : Un design moderne et une visibilité optimisée, ainsi qu'une disposition ergonomique des éléments de contrôle et une faible vibration
- L'encombrement ultra-réduit les rend extrêmement maniables
- Le faible poids vide facilite son transport
- Trois modes de conduite : Le mode Auto, le mode Eco et le mode Équipement ainsi que l'accélérateur manuel électrique assurent l'efficacité
- Un large éventail d'options : Le système hydraulique de travail Powerflow assure des cycles de travail rapides, le système de climatisation apporte le confort nécessaire et les trois modes de direction assurent l'agilité lors de la conduite

1245 Caractéristiques techniques

Caractéristiques techniques

Hauteur de gerbage max.	4.278 mm
Charge utile max.	1.250 kg
Charge utile max.	1.250 kg
Poids opérationnel	2.750 kg
Charge utile à hauteur de levage max.	1.250 kg
Charge utile à portée max.	540 kg

Caractéristiques du moteur

Fabricant du moteur	Yanmar
Type / Modèle	3TNV80 FT
Puissance du moteur	18,4 kW
Puissance du moteur option	33 kW
Normes d'émissions de la phase	V

Transmission de force

Système d'entraînement	Hydrostat
Vitesse de déplacement	30 km/h
Pneumatiques standard	STARCO 255/75-15.3 (10.0/75-15.3 AS)

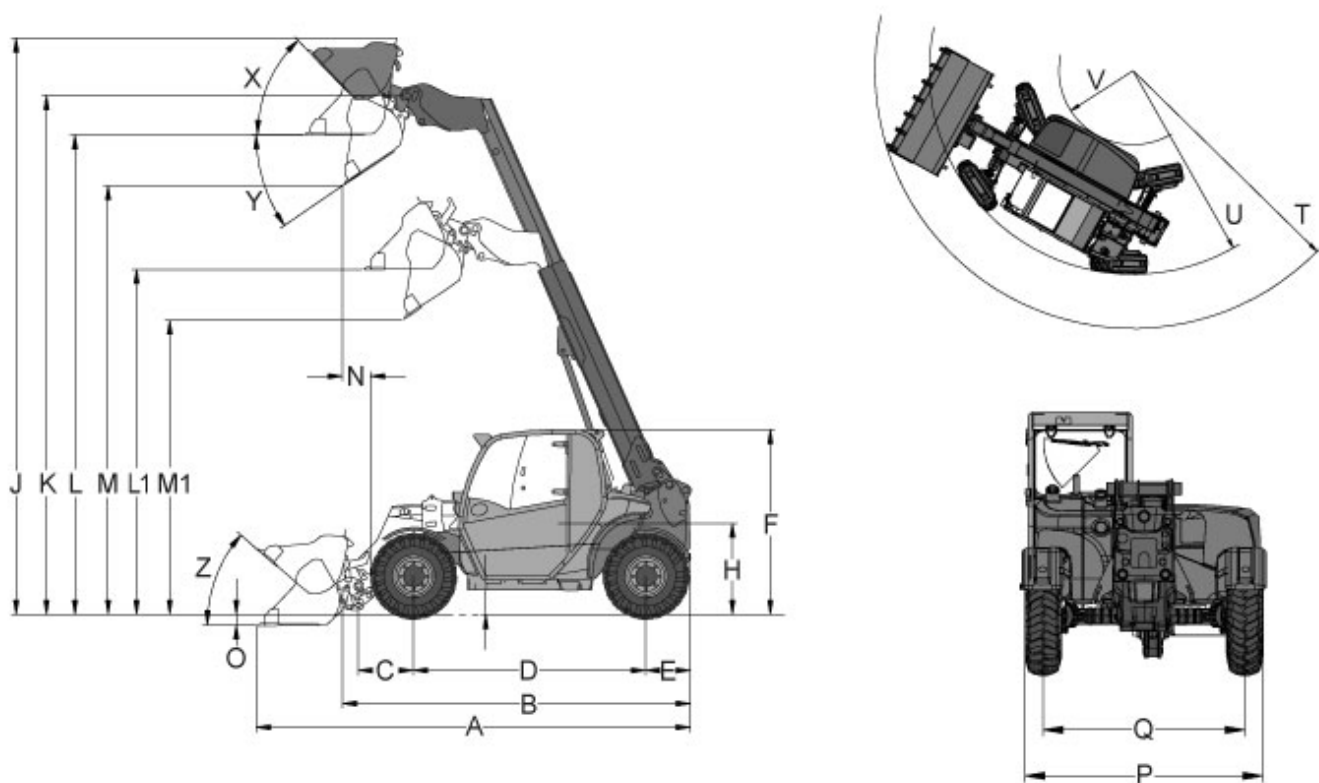
Hydraulique de travail

Pompe de travail	Pompe à engrenages
Débit de la pompe max.	28,6 l/min
Pression de la pompe max.	220 bar
Rendement	28,6 l/min
Pression	220 bar

Quantités de remplissage

Réservoir de carburant	33 l
------------------------	------

1245 Dimensions



A	Longueur totale	2.977 mm
B	Longueur totale avec godet	3.944 mm
P	Largeur totale sans outil attaché	1.560 mm
F	Hauteur totale	1.960 mm
D	Empattement centre	1.922 mm
S	Garde au sol sous l'axe et la transmission	290 mm
L1	Hauteur utile - rétracté	2.949 mm
L	Hauteur utile - sorti	4.163 mm
	Longueur	3.944 mm
K	Articulation du godet - sorti	4.537 mm

Remarque: Nous attirons votre attention sur le fait que l'offre produits peut varier d'un pays à l'autre. Dans ces conditions, les informations et les produits pourraient ne pas être valables dans votre pays. Vous pouvez consulter le manuel d'utilisation pour plus d'informations concernant la puissance du moteur ; la puissance effective peut varier selon des conditions d'utilisation spécifiques. Sous réserve de modifications et d'erreurs. Images similaires.
Copyright © 2022 Kramer-Werke GmbH.